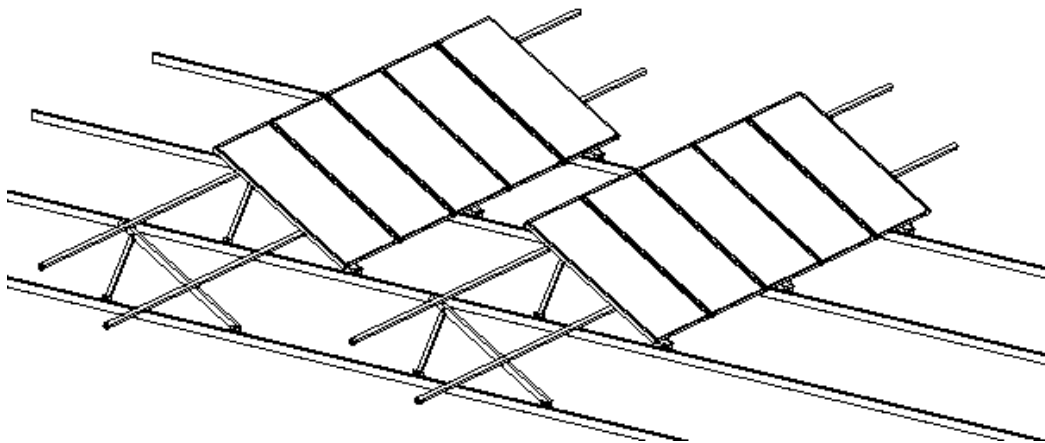


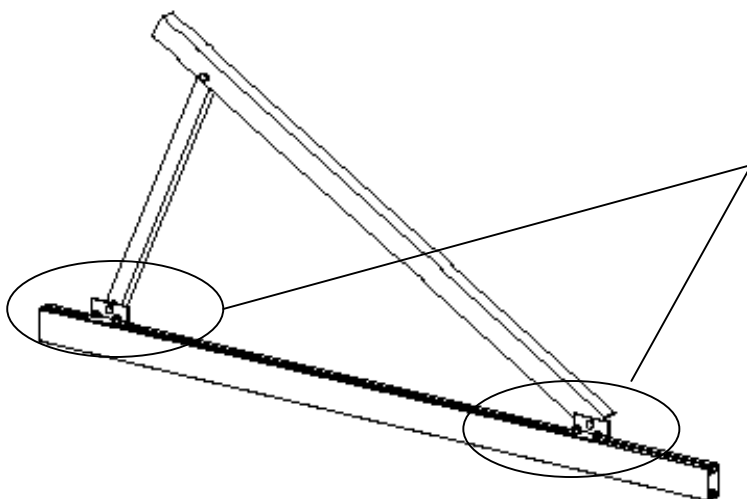
Kombistütze Profi Kompakt Vario

**Die flexible Flachdachaufständerung
für querliegende Unterkonstruktionen!**



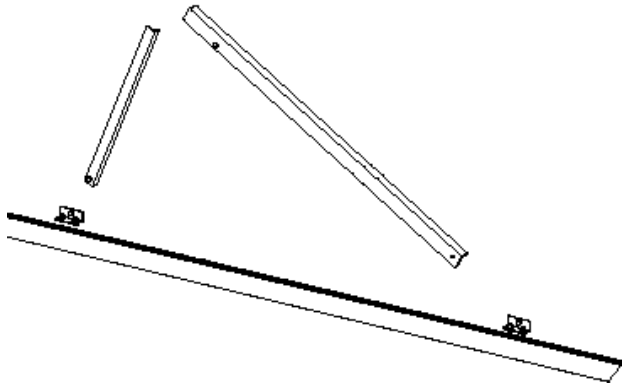
+++ Systemaufbau +++

1. Die Stützen werden auf den Systemschienen mit frei - verschiebbaren Befestigungswinkeln montiert

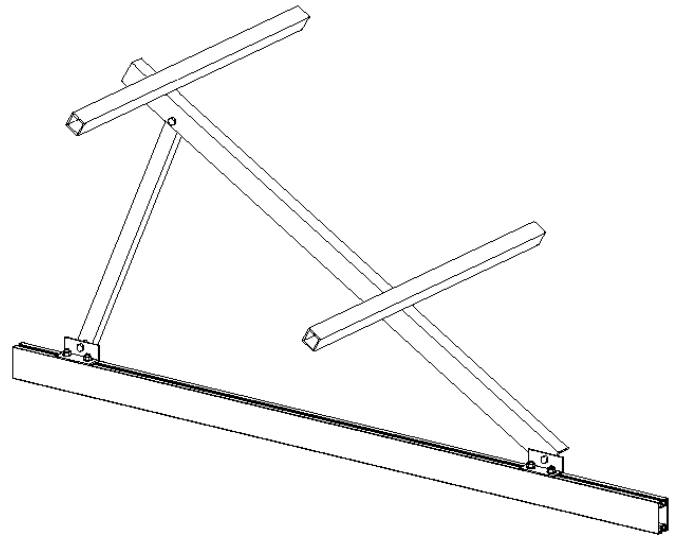


Hier werden je Montagewinkel 3 Schrauben M10 x 25 und 3 Flanschmuttern mitgeliefert.

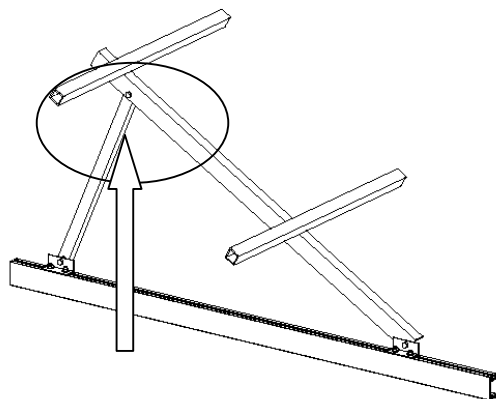
2. An den Winkeln werden seitlich die Winkel für die Aufständigung befestigt



3. Auf den Winkeln werden in gewohnter Weise die Modulträger montiert.

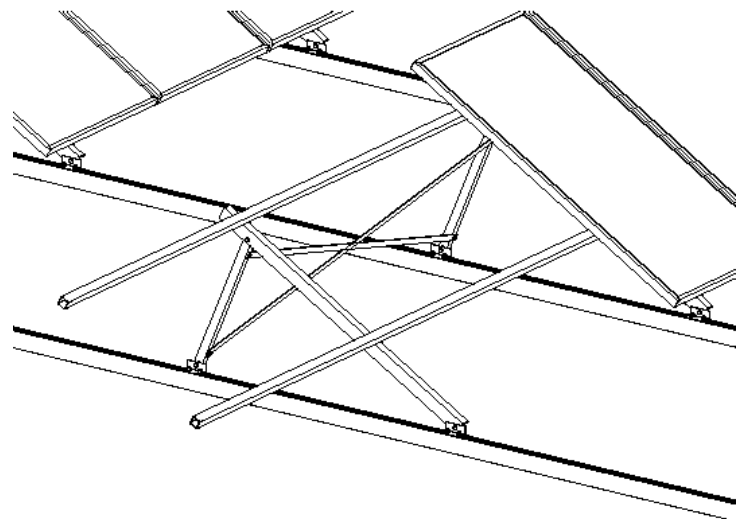


4. Auf Winkeleinhaltung achten!



Der Winkel in diesem Bereich sollte zwischen 85 und 95 Grad liegen.

5. Um die seitlich wirkenden Kräfte aufzunehmen, sollte in jeder Reihe ein Diagonalstrebenetz montiert werden



6. Zusammenbauzeichnung

