

SOLARMODULE – MONOKRISTALLIN

IBC MonoSol 230 MI, 240 MI



PRODUKTVORTEILE:

Geeignet für Netzeinspeisesysteme

Leistungsgarantien*

- 25 Jahre (80%)
 - 12 Jahre (90%)
-

5 Jahre Produktgarantie*

Für Schneelasten bis 5400 PA geeignet (in Vorbereitung)

IEC 61215 getestet und zertifiziert (in Vorbereitung)

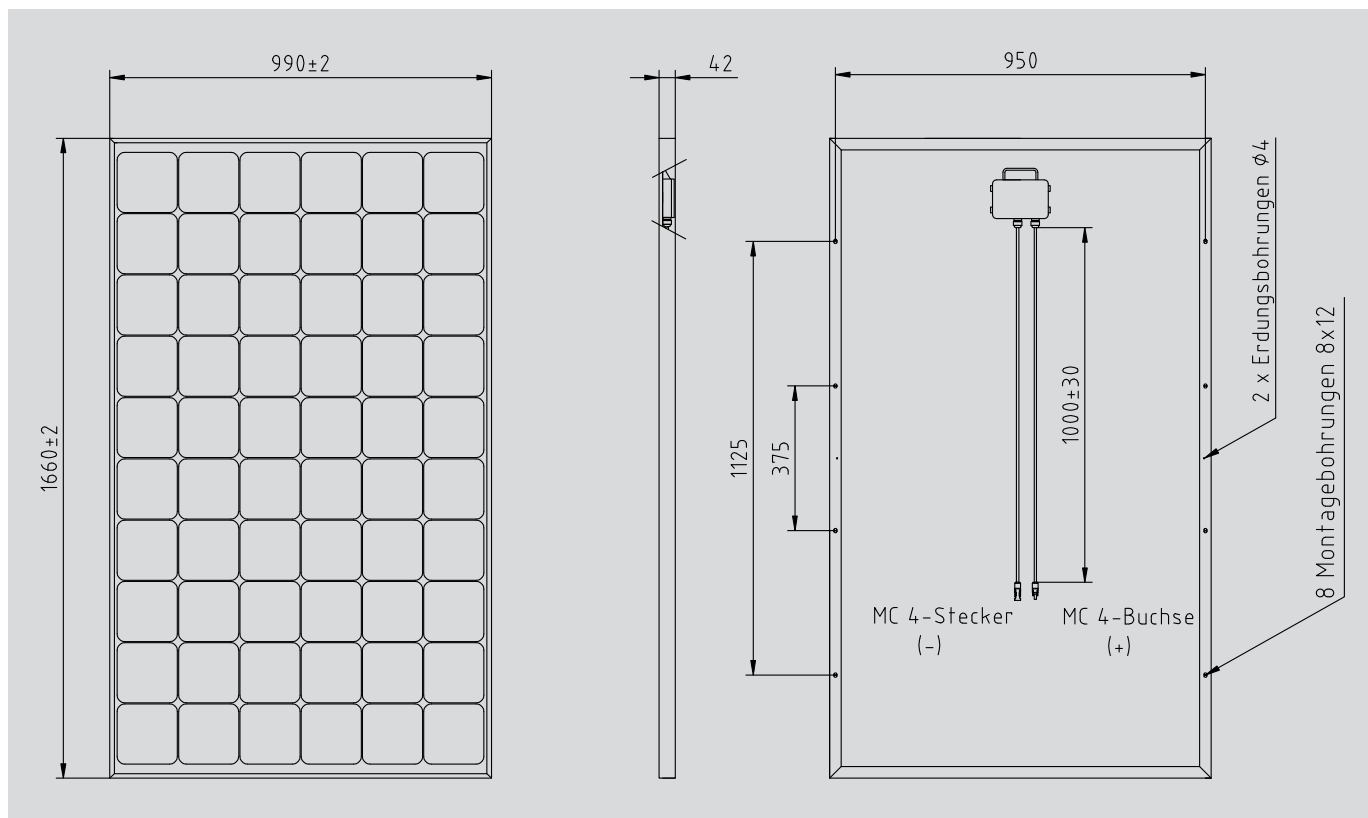
IEC 61730, Anwendungsklasse A für Systemspannungen bis 1000 V (in Vorbereitung)

Leistungstoleranz $\pm 2,5\%$

Schnelle, kostengünstige Montage:

- Anschlussfertige Lieferung
 - Vorkonfektionierte Kabel
 - Multi-Contact-Steckverbinder
 - Integrierte Bypassdioden
-

100 %-Endkontrolle mit Einzelerfassung der elektrischen Kennwerte



Maßzeichnung IBC MonoSol 230 MI, 240 MI

TECHNISCHE DATEN

IBC MonoSol		230 MI	240 MI
Nennleistung P_{MPP}	Wp	230	240
Garantierte Mindestleistung	Wp	224,2	234,0
Nennspannung U_{MPP}	V	30,6	30,6
Nennstrom I_{MPP}	A	7,52	7,85
Leerlaufspannung U_{OC}	V	36,7	36,7
Kurzschlussstrom I_{SC}	A	8,23	8,56
Temperatur-Koeffizient von I_{SC}	%/K	+0,03	+0,03
Temperatur-Koeffizient von U_{OC}	mV/K	-128	-129
Temperatur-Koeffizient von P_{MPP}	%/K	-0,43	-0,43
Länge	mm	1660	1660
Breite	mm	990	990
Höhe	mm	42	42
Gewicht	kg	18,5	18,5
Artikelnummern		200190230MI	200190240MI

* Maßgebend sind die vollständigen Garantiebedingungen in ihrer jeweils gültigen Fassung, welche Sie auf Anforderungen von ihrem IBC SOLAR Fachpartner erhalten.

Elektrische Werte unter Standardtestbedingungen: 1000 W/m²; 25 °C; AM 1,5.

Änderungen, die dem Fortschritt dienen, behalten wir uns vor.

08-2008