

SOLARMODULE – POLYKRISTALLIN

IBC PolySol 180 MC



PRODUKTVORTEILE:

Geeignet für Netzeinspeisesysteme

Leistungsgarantien*

- 25 Jahre (80%)
 - 12 Jahre (90%)
-

5 Jahre Produktgarantie*

Für Schneelasten bis 5400 PA geeignet (in Vorbereitung)

IEC 61730, Anwendungsklasse A für Systemspannungen bis 1000 V (in Vorbereitung)

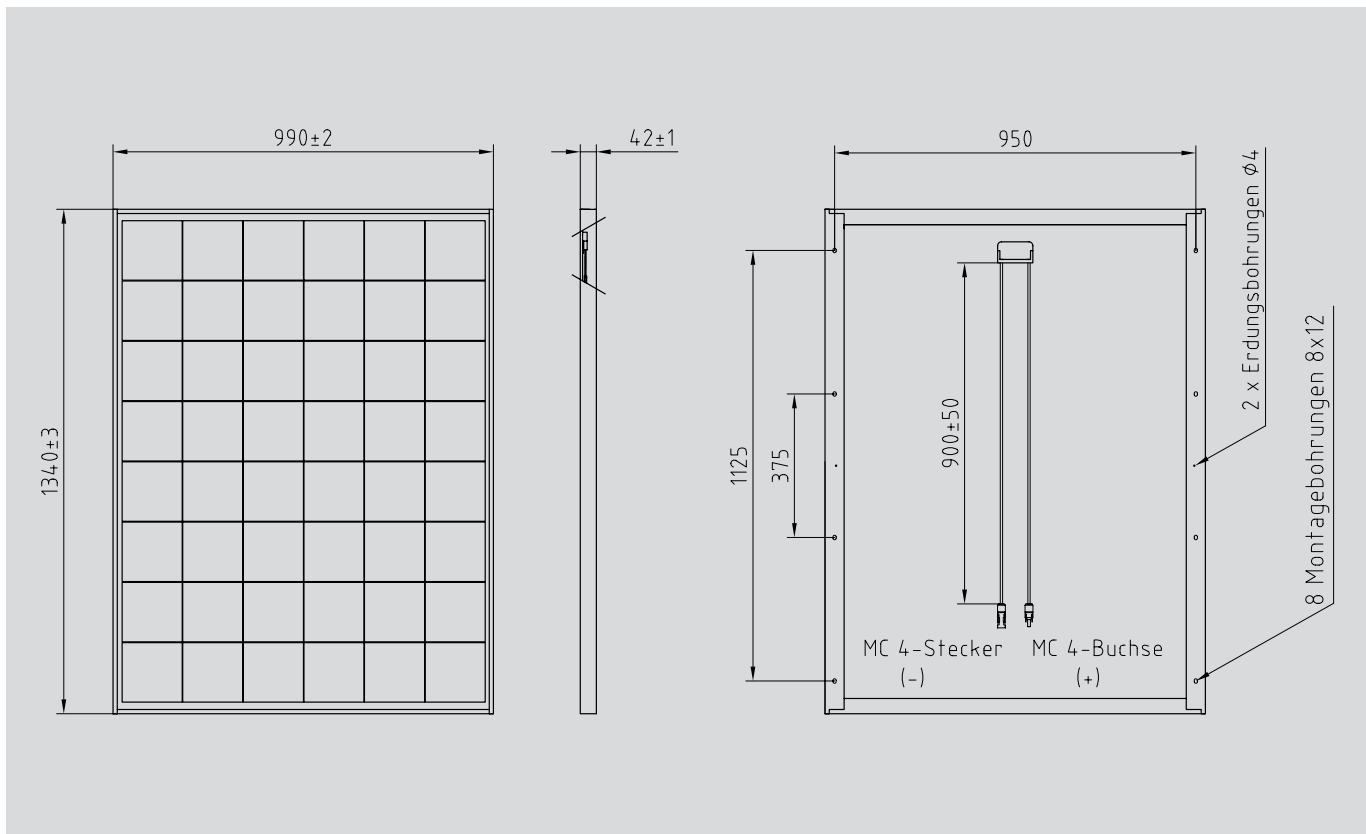
IEC 61215 getestet und zertifiziert (in Vorbereitung)

Leistungstoleranz $\pm 2,5\%$

Schnelle, kostengünstige Montage:

- Anschlussfertige Lieferung
 - Vorkonfektionierte Kabel
 - Multi-Contact-Steckverbinder
 - Integrierte Bypassdioden
-

100 %-Endkontrolle mit Einzelerfassung der elektrischen Kennwerte



Maßzeichnung IBC PolySol 180 MC

TECHNISCHE DATEN

IBC PolySol		180 MC
Nennleistung	W _p	180,0
Garantierte Mindestleistung	W _p	175,5
Nennspannung	V	23,5
Nennstrom	A	7,68
Leerlaufspannung	V	29,8
Kurzschlussstrom	A	8,15
Temperatur-Koeffizient von I _{sc}	%/K	+0,05
Temperatur-Koeffizient von U _{oc}	mV/K	-104
Temperatur-Koeffizient von P _{max}	%/K	-0,43
Länge	mm	1340
Breite	mm	990
Höhe	mm	42
Gewicht	kg	17,0
Montagebohrungen Ø 8 x 12 mm	Stück	8

Artikelnummer 220200180PMC

* Maßgebend sind die vollständigen Garantiebedingungen in ihrer jeweils gültigen Fassung, welche Sie auf Anforderungen von ihrem IBC SOLAR Fachpartner erhalten.

Elektrische Werte unter Standardtestbedingungen: 1000 W/m²; 25 °C; AM 1,5.

Änderungen, die dem Fortschritt dienen, behalten wir uns vor.

07-2008