

SOLARMODULE – POLYKRISTALLIN

IBC 225 TE



PRODUKTVORTEILE:

Geeignet für Netzeinspeisesysteme

Leistungsgarantien*

■ 25 Jahre (80 %)

■ 12 Jahre (90 %)

5 Jahre Produktgarantie*

Für Schneelasten bis 5400 PA geeignet

Kleinste Leistungstoleranz $\pm 2,5\%$

6~-Plus-Zellen „Made in Germany“ mit saurer Textur

IEC 61730, Anwendungsklasse A für Systemspannungen bis 930 V

IEC 61215 getestet und zertifiziert

Schnelle, kostengünstige Montage:

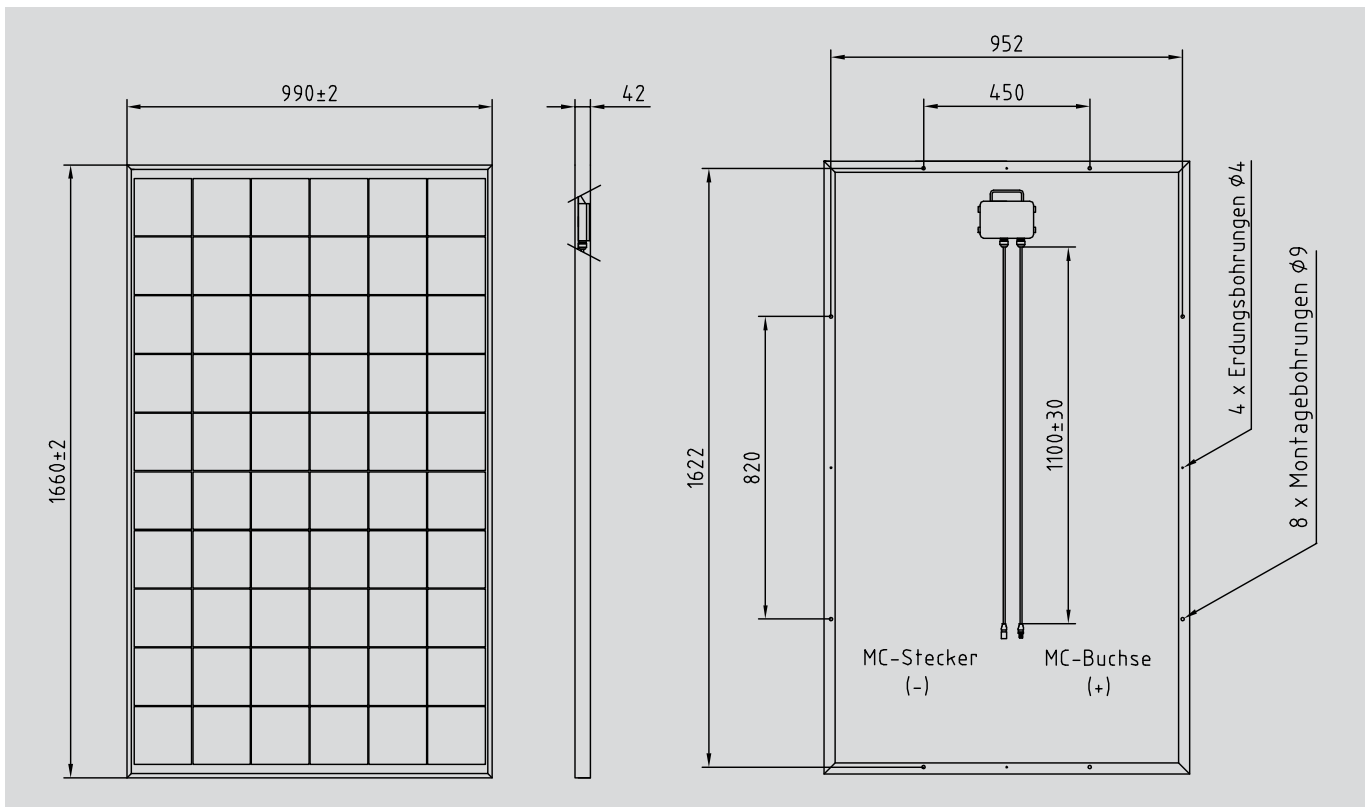
■ Anschlussfertige Lieferung

■ Vorkonfektionierte Kabel

■ Multi-Contact-Steckverbinder

■ Integrierte Bypassdioden

100 %-Endkontrolle mit Einzelerfassung der elektrischen Kennwerte



Maßzeichnung IBC 225 TE

TECHNISCHE DATEN

IBC 225 TE

Nennleistung	Wp	225,0
Garantierte Mindestleistung	Wp	219,3
Nennspannung	V	30,3
Nennstrom	A	7,44
Leerlaufspannung	V	36,7
Kurzschlussstrom	A	8,13
Temperatur-Koeffizient von I_{sc} :	%/K	0,029
Temperatur-Koeffizient von U_{oc} :	mV/K	-127
Temperatur-Koeffizient von P_{max} :	%/K	-0,4
Länge	mm	1660
Breite	mm	990
Höhe	mm	42
Gewicht	kg	22,0
Montagebohrungen \varnothing 9 mm	Stück	8

Artikelnummer 220060225TE

* Maßgebend sind die vollständigen Garantiebedingungen in ihrer jeweils gültigen Fassung, welche Sie auf Anforderungen von ihrem IBC SOLAR Fachpartner erhalten.

Elektrische Werte unter Standardtestbedingungen: 1000 W/m²; 25 °C; AM 1,5.

Änderungen, die dem Fortschritt dienen, behalten wir uns vor.

09-2008