

STRING-WECHSELRICHTER

Sunny Boy SB 2500, SB 3000



PRODUKTVORTEILE:

Einfache Planung und geringe Installationskosten

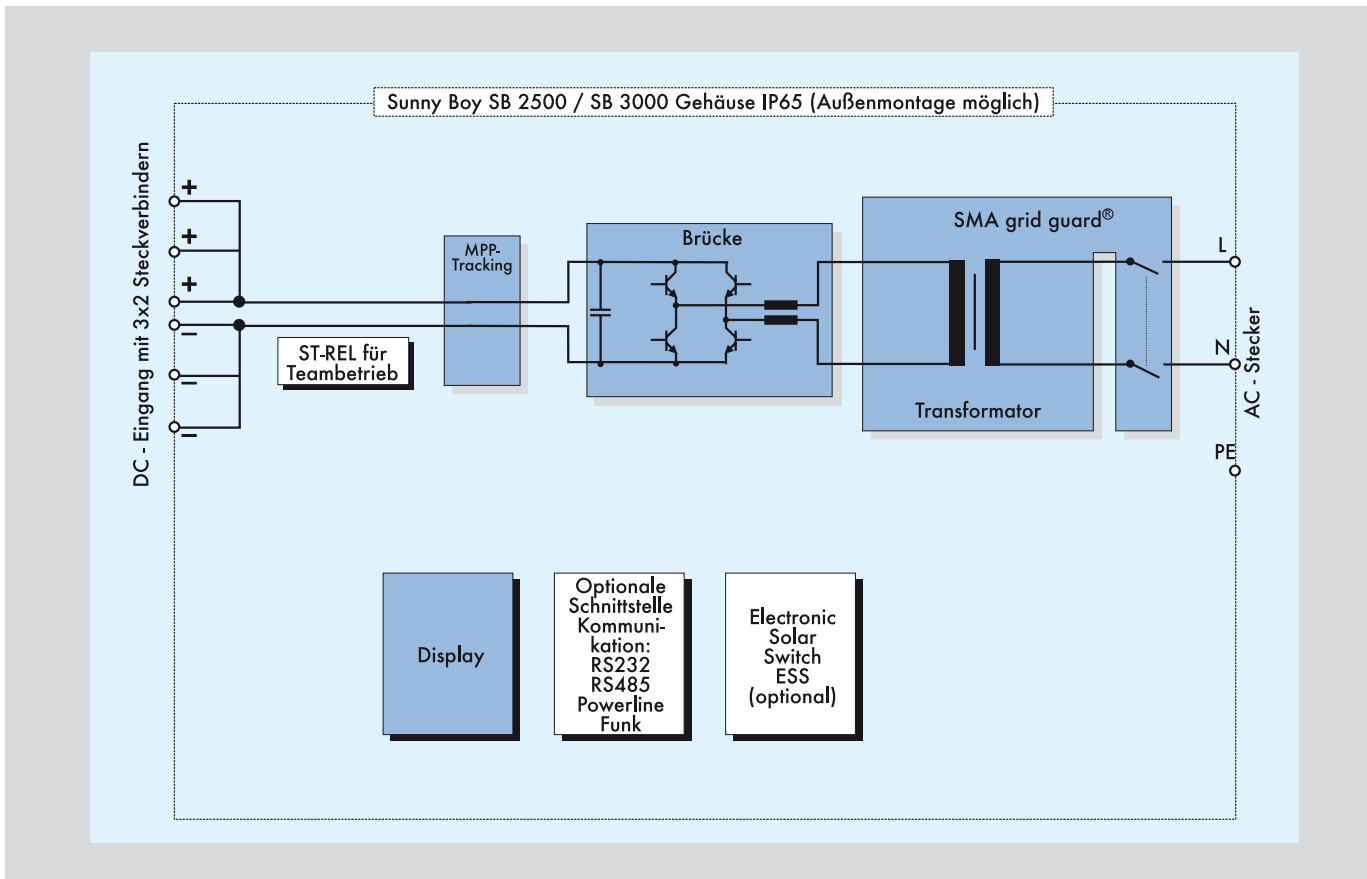
Electronic Solar Switch ESS: integrierter DC-Lasttrennschalter nach DIN VDE 0100-712 (Option)

Diagnose und Kommunikation über das Netz oder Funk sowie über Kabel (RS 232 oder RS 485)

Erweiterter Temperaturbereich -25 °C bis $+60\text{ °C}$

Für Außen- und Innenmontage

Verbindung auf der AC- und DC-Seite durch Steckverbinder



Schematische Darstellung von Sunny Boy SB 2500, SB 3000

TECHNISCHE DATEN

Sunny Boy		SB 2500	SB 3000
Eingangsgrößen			
max. DC-Leistung ($P_{DC,max}$)	W	2700	3200
max. DC-Spannung ($U_{DC,max}$)	V	600	600
PV-Spannungsbereich, MPPT (U_{PV})	V	224 – 600	268 – 600
max. Eingangsstrom ($I_{PV,max}$)	A	12	12
DC-Spannungsrippel (U_{SS})	%	< 10	< 10
max. Stringanzahl (parallel)		3	3
DC-Trenneinrichtungen		Steckverbinder (MC4), ESS	Steckverbinder (MC4), ESS
thermisch überwachte Varistoren		ja	ja
Erdschlussüberwachung		ja	ja
Verpolungsschutz		Kurzschlussdiode	Kurzschlussdiode
Ausgangsgrößen			
AC-Leistung ($P_{AC,max}$)	W	2500	3000
AC-Nennleistung ($P_{AC,Nenn}$)	W	2300	2750
Klirrfaktor des Netzstromes	%	< 4	< 4
AC-Nennspannung ($U_{AC,Nenn}$)	V	220 – 240	220 – 240
AC-Nennfrequenz ($f_{AC,Nenn}$)	Hz	50 / 60	50 / 60
Leistungsfaktor ($\cos \phi$)		1	1
Kurzschlussfestigkeit		ja, Stromregelung	ja, Stromregelung
Netzanschluss		AC-Steckverbinder	AC-Steckverbinder
Wirkungsgrad			
max. Wirkungsgrad	%	94,1	95,0
Euro-eta	%	93,2	93,6
Schutzart			
nach DIN EN 60529		IP 65	IP 65
Mechanische Größen			
Breite / Höhe / Tiefe	mm	434 / 295 / 214	434 / 295 / 214
Gewicht	kg	30	32
Artikelnummern			
mit ESS		300012500ESS	300013000ESS

Elektrische Werte unter Standardtestbedingungen: 1000 W/m²; 25 °C; AM 1,5. Änderungen, die dem Fortschritt dienen, behalten wir uns vor.