

MULTI-STRING-WECHSELRICHTER

Sunny Boy SB 4000TL, SB 5000TL



PRODUKTVORTEILE:

Bluetooth-Technologie

Anlagenüberwachung per PDA

Grafik-Display

Einfache Ländereinstellung

Mehrsprachige Display-Funktion

Leicht zugänglicher Anschlussbereich

Werkzeuglose Verdrahtung

Ergonomisches Design

DC-Lasttrennschalter ESS

Maximaler Wirkungsgrad von 97 % bei weitem Eingangsspannungsbereich

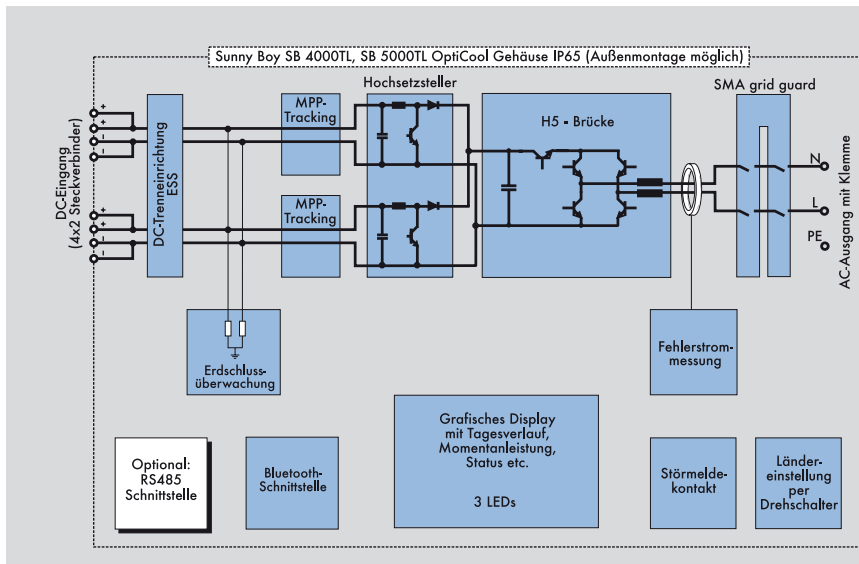
Trafoles mit H5-Topologie

Opti-Cool

MPP-Tracker Optic Trac

Multi-String

Umfassendes SMA Garantieprogramm



Schemazeichnung SB 4000TL / SB 5000TL



Kommunikation mit Bluetooth

TECHNISCHE DATEN

Sunny Boy		SB 4000TL	SB 5000TL
Eingangsgrößen (DC)			
max. DC-Leistung	W	4300	5000
max. DC-Spannung	V	550	550
PV-Spannungsbereich, MPPT	V	125 – 440	125 – 460
max. Eingangsstrom	A	2 x 15	2 x 15
Anzahl MPP-Tracker		2	2
Max. Stringanzahl (parallel)		2 x 2	2 x 2
Ausgangsgrößen (AC)			
AC-Nennleistung	W	4000	4600
Max. AC-Leistung	W	4000	5000
Max. Ausgangsstrom	A	22	22
AC Nennspannung/Bereich	V	220 – 240 / 180 – 280	220 – 240 / 180 – 290
AC-Netzfrequenz (selbsteinstellend)/Bereich	Hz	50, 60 / 45 – 65	50, 60 / 45 – 65
Leistungsfaktor	cos φ	1	1
AC-Anschluss		einphasig	einphasig
Wirkungsgrad			
Max. Wirkungsgrad	%	97,0	97,0
Euro-eta	%	96,2	96,5
Schutzeinrichtungen			
DC-Verpolungsschutz		ja	ja
DC-Lasttrennschalter ESS		ja	ja
AC-Kurzschlussfestigkeit		ja	ja
Erdschlussüberwachung		ja	ja
Netzüberwachung (SMA grid guard)		ja	ja
integrierter allstromsensitiver RCD		ja	ja
Allgemeine Daten			
Maße (B/H/T)	mm	470 x 445 x 180	470 x 445 x 180
Gewicht	kg	25	25
Betriebstemperaturbereich	°C	-25 ... +60	-25 ... +60
Eigenverbrauch: Betrieb (Standby)/Nacht	W	< 10 / < 0,5	< 10 / < 0,5
Topologie		transformatorlos	transformatorlos
Kühlkonzept		OptiCool®	OptiCool®
Montageort: innen/außen (IP65) (Elektronik IP65, Anschlussbereich IP54)		ja/ja	ja/ja
Ausstattung			
DC-Anschluss		ja, MC4	ja, MC4
AC-Anschluss: Federzugklemme		ja, 10 mm ²	ja, 10 mm ²
Grafik-Display		ja	ja
Schnittstellen: Bluetooth/RS485		ja / optional	ja / optional
Garantie 5 Jahre/10 Jahre		ja / optional	ja / optional

Artikelnummern

300014000TL

300015000TL2

Elektrische Werte unter Standardtestbedingungen: 1000 W/m²; 25 °C; AM 1,5. Änderungen, die dem Fortschritt dienen, behalten wir uns vor.