

SOLARMODULE CIS-DÜNNFILM

Sulfurcell SCG52-HV-F, SCG55-HV-F, SCG57-HV-F, SCG60-HV-F



PRODUKTVORTEILE:

Geeignet für Netzeinspeisesysteme

Leistungsgarantien*

- 20 Jahre (80%)
 - 10 Jahre (90%)
-

2 Jahre Produktgarantie*

Leistungstoleranz $\pm 5\%$

IEC 61646 getestet und zertifiziert (in Vorbereitung)

Für Schneelasten bis 5400 PA geeignet

IEC 61730, Anwendungsklasse A für Systemspannungen bis 1000 V (in Vorbereitung)

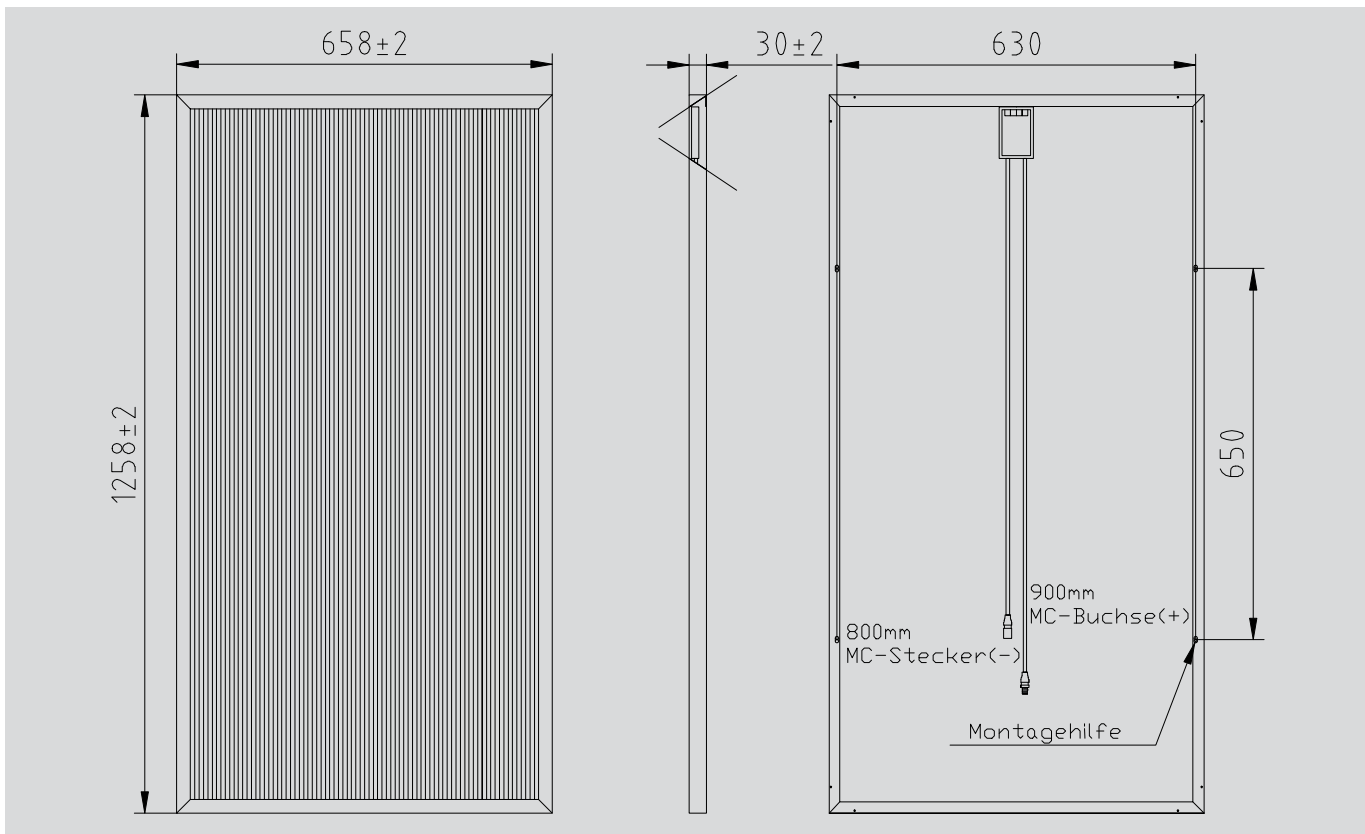
Schnelle, kostengünstige Montage:

- Anschlussfertige Lieferung
 - Vorkonfektionierte Kabel
 - Multi-Contact-Steckverbinder
 - Integrierte Bypassdioden
-

Hochwertiges, harmonisches Erscheinungsbild durch homogene Farbgebung von Rahmen und Fläche

100 %-Endkontrolle mit Einzelerfassung der elektrischen Kennwerte für jedes Modul

Ökologischer Vorteil – extrem niedriger Materialverbrauch



Maßzeichnung Sulfurcell SCG52-HV-F, SCG55-HV-F, SCG57-HV-F, SCG60-HV-F

TECHNISCHE DATEN

SCG		52-HV-F	55-HV-F	57-HV-F	60-HV-F
Nennleistung	Wp	52,5	55	57,5	60
Garantierte Mindestleistung	Wp	49,9	52,2	54,6	57,0
Nennspannung	V	37,8	38,8	39,7	40,3
Nennstrom	A	1,39	1,42	1,45	1,49
Leerlaufspannung	V	50,2	50,9	51,4	52,1
Kurzschlussstrom	A	1,67	1,69	1,71	1,74
Temperatur-Koeffizient von I_{SC}	%/°C	0,04	0,04	0,04	0,04
Temperatur-Koeffizient von U_{OC}	mV/°C	-131	-132	-134	-135
Temperatur-Koeffizient von P_{max}	%/°C	-0,3	-0,3	-0,3	-0,3
Länge	mm	1258	1258	1258	1258
Breite	mm	658	658	658	658
Höhe	mm	30	30	30	30
Gewicht	kg	14,6	14,6	14,6	14,6
Artikelnummern		240150052HVF	240150055HVF	240150057HVF	240150060HVF

* Maßgebend sind die vollständigen Garantiebedingungen in ihrer jeweils gültigen Fassung, welche Sie auf Anforderungen von ihrem IBC SOLAR Fachpartner erhalten.

Elektrische Werte unter Standardtestbedingungen: 1000 W/m²; 25 °C; AM 1,5.

Änderungen, die dem Fortschritt dienen, behalten wir uns vor.

07-2008