

KUNSTSTOFFWANNE ZUR FLACHDACHMONTAGE

TYP CONSOLE



PRODUKTVORTEILE:

Professionelles, zügiges und problemloses Montieren auf Flachdächern

Langlebig und wartungsfrei

Einfacher und kostengünstiger Transport durch geringes Gewicht

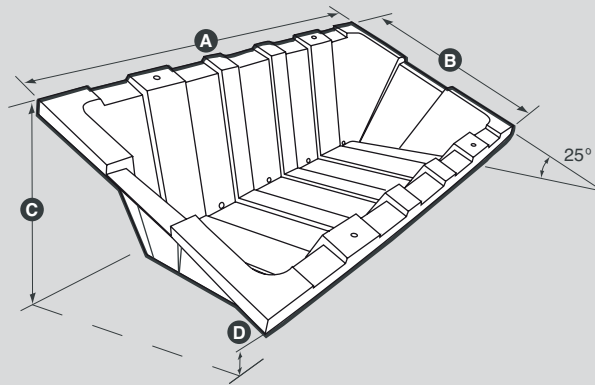
Hergestellt aus 100 % chlorfreiem, recyceltem Kunststoff

Stapelbar



	A	B	C	D
ConSole 2.1	135	73	44	10
ConSole 2.2	144	67	39	10
ConSole 2.3	125	86	48	9
ConSole 4.1	160	80	45	8,5
ConSole 4.2	120	105	55	8
ConSole 6.2	168	105	55	8

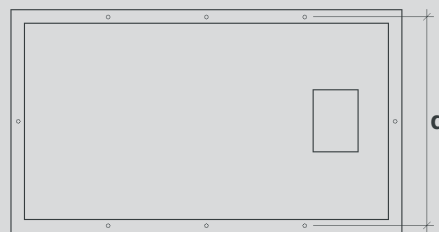
(Alle Maße in cm)



Das Maß "A" der ConSole sollte etwa der Länge des Moduls entsprechen. Überstehende Module erfordern höhere Ballastwerte aufgrund der größeren Windangriffsfläche. Wählen Sie immer die ConSole aus, bei der die Modulfläche möglichst wenig übersteht (maximal 12 cm an jeder Seite).

Lochabstand „d“	ConSole 2.1	ConSole 2.2	ConSole 2.3	ConSole 4.1	ConSole 4.2	ConSole 6.2
531 - 591 mm		•				
591 - 651 mm	•	•				
651 - 661 mm	•	○				
661 - 711 mm	•	○		•		
711 - 721 mm	○	○		•		
721 - 781 mm	○		•	•		
781 - 841 mm			•	○		
841 - 851 mm			○	○		
851 - 895 mm			○			
895 - 911 mm			○		•	•
911 - 1015 mm					•	•
1015 - 1085 mm					○	○

(○ = nur mit Verlängerungsschiene)



Erforderliche Ballastwerte und Montagevorgaben entnehmen Sie bitte der aktuellen Installationsanweisung.

Technische Daten

Produkt	Artikelnummern
ConSole 2.1	6100121000
ConSole 2.2	6100122000
ConSole 2.3	6100123000
ConSole 4.1	6100141000
ConSole 4.2	6100142000
ConSole 6.2	6100162000
Verlängerungsschiensatz	6100199001

Änderungen, die dem Fortschritt dienen, behalten wir uns vor.

06-2008